

# IB IL 24 DI 32/HD-2MBD-PAC

Moduł cyfrowy



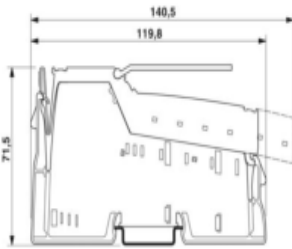
Kod producenta: **2692885**

## Opis produktu

Inline, Cyfrowe złącze wejściowe, Wejścia cyfrowe: 32, 24 V DC, technika przyłączeniowa: 1-przewodowa, prędkość transmisji w magistrali lokalnej: 2 MBit/s, stopień ochrony: IP20, w komplecie wtyki Inline i pola na opis

## Dane techniczne

### Wymiary

Rysunek wymiarowy	
Szerokość	48,8 mm
Wysokość	119,8 mm
Głębokość	71,5 mm
Informacja dotycząca wymiarów	Wymiary obudowy

# IB IL 24 DI 32/HD-2MBD-PAC

Moduł cyfrowy



## Wskazówki

Wskazówka dotycząca zastosowania	
Wskazówka dotycząca zastosowania	Wyłącznie do użytku przemysłowego
Ograniczenie użycia	
Wskazówka dotycząca kompatybilności elektromagnetycznej	Kompatybilność elektromagnetyczna: produkt klasy A, patrz deklaracja producenta w zakładce Pobierz

## Interfejsy

Magistrala lokalna Inline	
Liczba interfejsów	2
Rodzaj przyłącza	krosownica danych Inline
Szybkość transmisji	2 MBit/s

## Właściwości systemu

Moduł	
Kod ID (dziesiętny)	190
Kod ID (hex)	BE
Kod długości (szesnastkowy)	02
Kod długości (dziesiętny)	02
Kanał danych procesowych	32 Bit
Przestrzeń adresowa danych wejść	4 Bajt
Przestrzeń adresowa wyjść	0 Bajt
Długość rejestru	32 Bit
Zapotrzeb. danych parametrz.	1 Bajt
Potrzebne dane konfiguracyjne	4 Bajt

# IB IL 24 DI 32/HD-2MBD-PAC

Moduł cyfrowy



## Dane wejściowe

Cyfrowe:	
Oznaczenie wejścia	Wejścia cyfrowe
Opis wejścia	EN 61131-2 Typ 1
Liczba wejść	32
Rodzaj przyłącza	zaciski sprężynowe
Technika przyłączeniowa	1-przewodowa
Napięcie wejściowe	24 V DC
Zakresu napięć wejściowych dla sygnału "0"	-3 V DC ... 5 V DC
Zakresu napięć wejściowych dla sygnału "1"	15 V DC ... 30 V DC
Znamionowe napięcie wejścia UIN	24 V DC
Znamionowy prąd wejściowy przy UIN	typ. 2,8 mA
Typowy prąd wejściowy na kanał	2,8 mA
Czas zadziałania typowo	2 ms
Opóźnienie przy zmianie sygnału z 0 na 1	2 ms
Opóźnienie przy zmianie sygnału z 1 na 0	4 ms
Układ ochronny	Ochrona przeciwzwarciowa, ochrona przed przeciążeniem

## Właściwości produktu

Typ produktu	Komponent I/O
Rodzina produktów	Inline
Konstrukcja	modułowa
Zakres dostawy	w komplecie wtyki Inline i pola na opis
Liczba kanałów	32
Rodzaj pracy	Praca z danymi procesu z 2 słowami
<b>Status utrzymania danych</b>	
Wersja artykułu	04
<b>Właściwości izolacji</b>	
Kategoria przepięciowa	II (IEC 60664-1, EN 60664-1)
Stopień zanieczyszczenia	2 (IEC 60664-1, EN 60664-1)

## Parametry elektryczne

Maksymalna utrata mocy w warunkach znamionowych	3,6 W
<b>Potencjały: Zasilanie logiki (UL)</b>	
Napięcie zasilania	7,5 V DC (za pośrednictwem regulatora napięcia)
Pobór prądu	maks. 90 mA (HW 00) maks. 30 mA (od HW 01)
<b>Potencjały: Zasilanie obwodu segmentu (US)</b>	
Napięcie zasilania	24 V DC (za pośrednictwem regulatora napięcia)
Zakres napięcia zasilania	19,2 V DC ... 30 V DC (łącznie ze wszystkimi tolerancjami, łącznie z tętnieniem)
Pobór prądu	maks. 50 mA
<b>Separacja galwaniczna/izolacja zakresów napięcia</b>	
Napięcie probiercze: Zasilanie 7,5 V (logika magistrali)/ zasilanie 24 V (urządzenie peryferyjne)	500 V AC, 50 Hz, 1 min
Napięcie probiercze: zasilanie 7,5 V (logika magistrali) / uziom roboczy	500 V AC, 50 Hz, 1 min
Napięcie probiercze: Zasilanie 24 V (urządzenie peryferyjne) / uziemienie ochronne	500 V AC, 50 Hz, 1 min

## Dane przyłączeniowe

<b>Technika przyłączeniowa</b>	
Określenie przyłącza	Wtyk przyłączeniowy Inline
<b>Przyłącze przewodów</b>	
Rodzaj przyłącza	zaciski sprężynowe
Przekrój przewodu sztywnego	0,08 mm <sup>2</sup> ... 1,5 mm <sup>2</sup>
Przekrój przewodu, linka	0,08 mm <sup>2</sup> ... 1,5 mm <sup>2</sup>
Przekrój przewodu AWG	28 ... 16
Długość usuwanej izolacji	8 mm
<b>Wtyk przyłączeniowy Inline</b>	
Rodzaj przyłącza	zaciski sprężynowe
Przekrój przewodu sztywnego	0,08 mm <sup>2</sup> ... 1,5 mm <sup>2</sup>
Przekrój przewodu giętkiego	0,08 mm <sup>2</sup> ... 1,5 mm <sup>2</sup>
Przekrój przewodu AWG	28 ... 16
Długość usuwanej izolacji	8 mm

# IB IL 24 DI 32/HD-2MBD-PAC

Moduł cyfrowy



## Warunki środowiskowe i żywotność

Warunki otoczenia	
Temperatura otoczenia (praca)	-25 °C ... 55 °C
Stopień ochrony	IP20
Ciśnienie powietrza (praca)	70 kPa ... 106 kPa (do 3000 m n.p.m.)
Ciśnienie powietrza (składowanie/transport)	70 kPa ... 106 kPa (do 3000 m n.p.m.)
Temperatura otoczenia (składowanie/transport)	-25 °C ... 85 °C
Dopuszczalna wilgotność powietrza (praca)	10 % ... 95 % (bez kondensacji)
Dopuszczalna wilgotność powietrza (składowanie/transport)	10 % ... 95 % (bez kondensacji)

## Normy i przepisy

Klasa ochrony	III (IEC 61140, EN 61140, VDE 0140-1)
---------------	---------------------------------------

## Montaż

Rodzaj montażu	Montaż na szynie DIN
----------------	----------------------